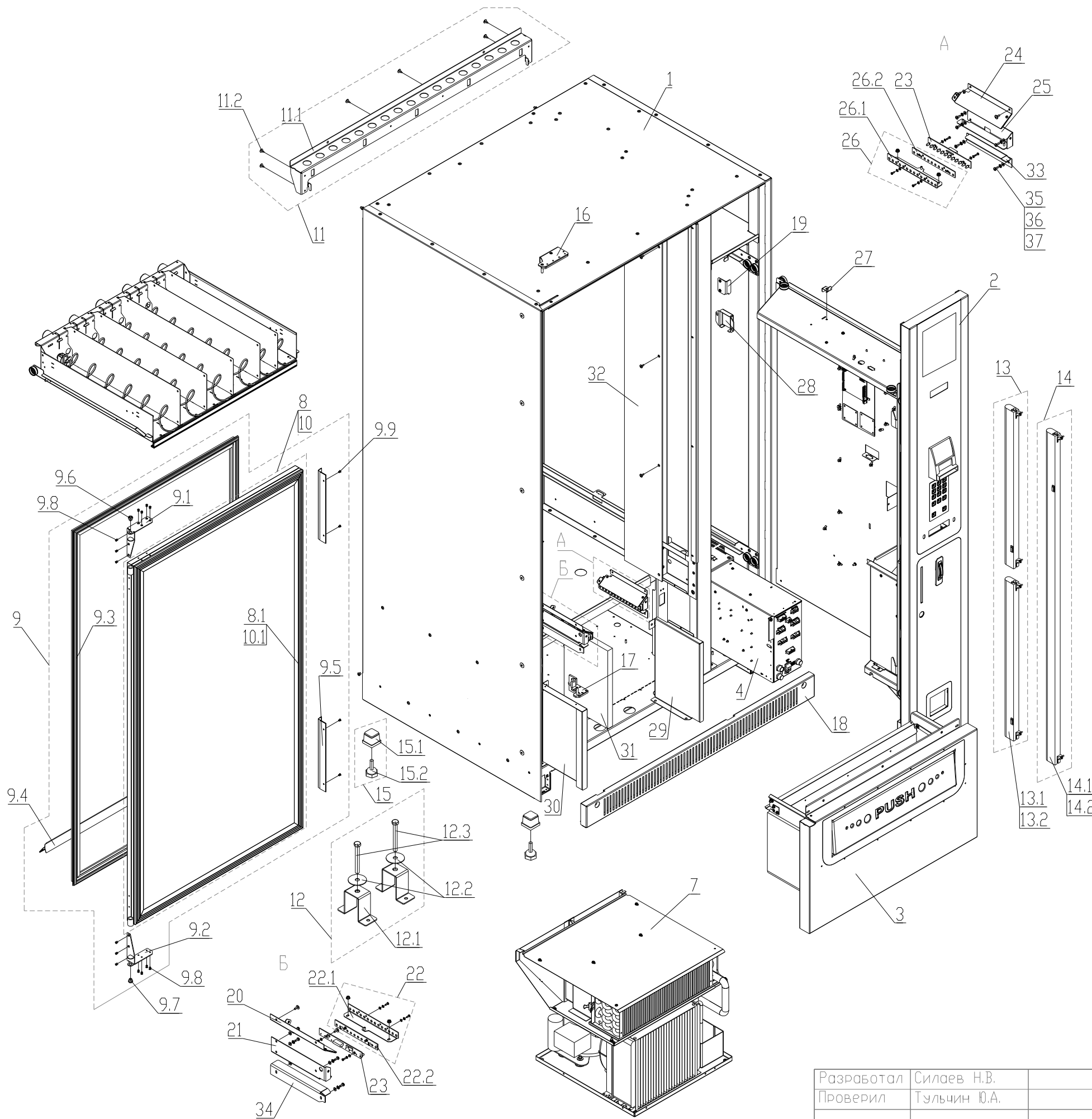


Каталог запасных частей Foodbox

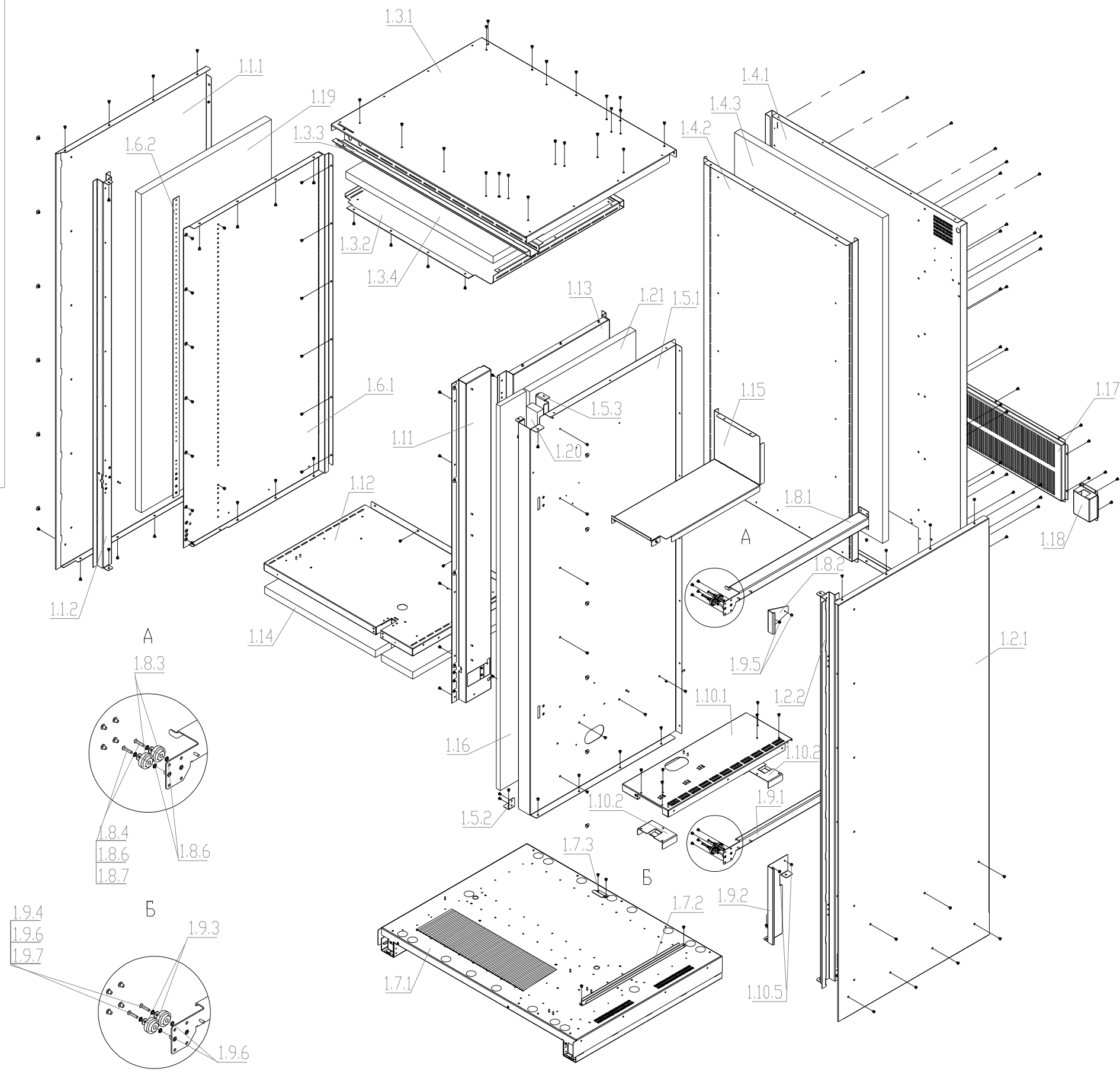
Версия каталога: 1.1

№	Узел	Версия	Лист №
	УВЕК.695255.I01 Автомат по продаже снеков Foodbox	ver[01_01]	2
1	УВЕК.301444.I01 Корпус Foodbox	ver[01_01]	3
2	УВЕК.695552.I01 Отсек управления Foodbox	ver[01_01]	4
2.1	УВЕК.301732.I10 Панель в сборе Foodbox	ver[01_01]	5
3	УВЕК.301715.I03 Лоток выдачи товара в сборе Foodbox	ver[01_01]	6
4	УВЕК.435114.I24 Комплект блока питания Foodbox	ver[01_01]	7
5	Полка выдачи товара Foodbox (Componenti)	ver[01_01]	8
6	Полка выдачи товара Foodbox (Bitron)	ver[01_01]	9
7	УВЕК.467921.I06 Комплект холодильного агрегата РОСА Foodbox	ver[01_01]	10



Позиция	Наименование	Обозначение	Примечание
1	Корпус Foodbox	УВЕК.301444.101	
2	Отсек управления	УВЕК.695552.101	
3	Лоток выдачи товара в сборе	УВЕК.301715.103	
4	Комплект блока питания	УВЕК.435114.124	
7	Комплект холодильного агрегата POUA	УВЕК.467921.106	
8	Комплект двери ОВС в сборе	УВЕК.305615.119	
8.1	Рамка двери ОВС в сборе	УВЕК.301241.101	Обычное стекло
9	Комплект крепления двери ОВС		
9.1	Петля дверная в сборе	УВЕК.301716.111	
9.2	Петля дверная в сборе	УВЕК.301716.111-01	
9.3	Уплотнитель двери ОВС	УВЕК.741128.107	
9.4	Отбойник двери ОВС	УВЕК.746424.106	
9.5	Уголок прижимной	УВЕК.741378.104	
9.6	Втулка	УВЕК.711371.105	
9.7	Втулка	УВЕК.711371.105-01	
9.8	Заклепка вытяжная с потайным буртом	SA/A13,2x8	
9.9	Заклепка вытяжная	SA/A13,2x8	
10	Комплект двери ОВС в сборе антивандальный	УВЕК.305615.120	
10.1	Рамка двери ОВС в сборе	УВЕК.301241.101-01	Закаленное стекло
11	Комплект крепления к стене	УВЕК.305615.105	
11.1	Упор	УВЕК.745446.101	
11.2	Саморез	Л14,2x13	
12	Комплект крепления к полу	УВЕК.305615.102	
12.1	Скоба в сборе	УВЕК.301523.101	
12.2	Шайба	УВЕК.745132.101	
12.3	Болт	DIN 933 M12x100	
13	Комплект освещения (двумя лампами Camelion 13W)	УВЕК.676162.102	
13.1	Светильник люминесцентный	Camelion WL-2001 13W	
13.2	Винт	DIN 965 M3x10	
14	Комплект освещения (одной лампой Camelion 28W)	УВЕК.676162.101	
14.1	Светильник люминесцентный	Camelion WL-2001 28W	
14.2	Винт	DIN 965 M3x10	
15	Ножка для Foodbox		
15.1	Опора резьбовая M12	OF M12x40/D	
15.2	Заглушка пластмассовая M12	K40M12M/C	
16	Уголок верхний в сборе	УВЕК.301716.113	
17	Уголок опорный в сборе	УВЕК.301716.112	
18	Кожух в сборе	УВЕК.305424.105	
19	Упор в сборе	УВЕК.301731.103	
20	Отбойник левый с козырьком в сборе	УВЕК.301524.103	
21	Кронштейн левого отбойника	УВЕК.301319.109	
22	Уголок с платой левый	УВЕК.301524.107	
22.1	Уголок платы в сборе	УВЕК.301714.107	
22.2	Пластина ПФЭ в сборе	УВЕК.301714.106	
23	Плата 045	045	
24	Отбойник правый с козырьком в сборе	УВЕК.301524.105	
25	Кронштейн правого отбойника	УВЕК.301319.110	
26	Уголок с платой правый	УВЕК.301524.107-01	
26.1	Уголок платы в сборе	УВЕК.301714.107	
26.2	Пластина ПФЭ в сборе	УВЕК.301714.106	
27	Стопор в сборе	УВЕК.301542.101	
28	Корпус	УВЕК.745332.R08	
29	Кожух правый	УВЕК.745336.122	
30	Кожух левый	УВЕК.745336.121	
31	Плита пенополистерольная	УВЕК.741121.106-03	
32	Кожух	УВЕК.741128.108	
33	Уголок опорный правый	УВЕК.745513.117	
34	Уголок опорный левый	УВЕК.745513.116	
35	Винт	DIN 7985 M4x10	
36	Шайба	DIN 6798 429 A4,3	
37	Шайба	DIN 125 A4,3	

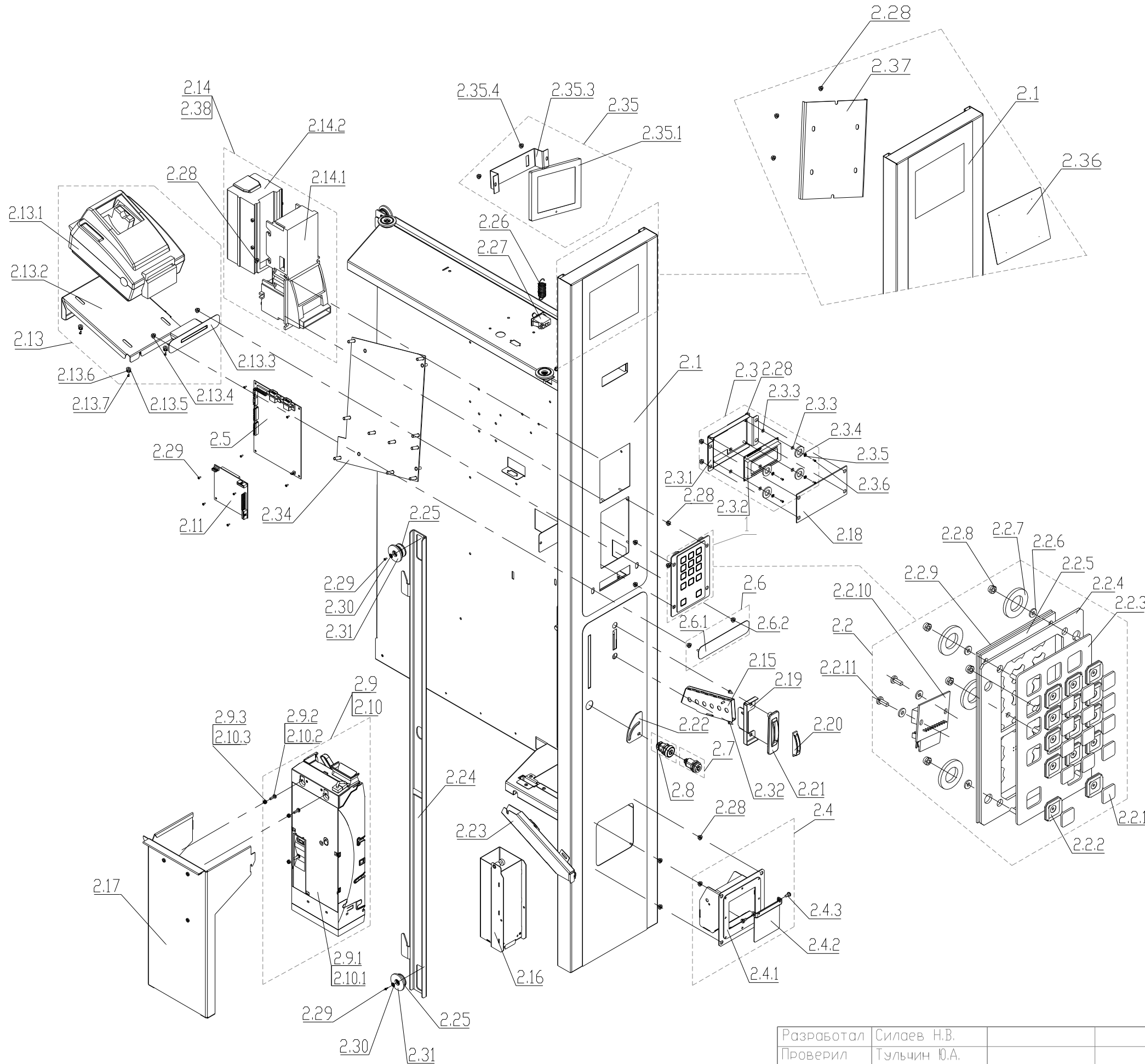
Разработал	Силаев Н.В.			УВЕК.695255.101 Автомат по продаже снеков Foodbox
Проверил	Тулчин Ю.А.			
				Лист 2



Позиция	Наименование	Обозначение	Примечание
1.1	Стенка левая в сборе	УВЕК.301732.101	
1.1.1	Стенка левая	УВЕК.745536.101	
1.1.2	Швеллер левый в сборе	УВЕК.305367.101	
1.1.3	Заклепка с увеличенной шляпкой	4,8x8x16 Al/St (SORREX)	
1.2	Стенка правая в сборе	УВЕК.301732.102	
1.2.1	Стенка правая	УВЕК.745536.102	
1.2.2	Швеллер правый в сборе	УВЕК.305367.103	
1.2.3	Заклепка с увеличенной шляпкой	4,8x8x16 Al/St (SORREX)	
1.3	Крышка в сборе	УВЕК.301732.115	
1.3.1	Крышка	УВЕК.745536.115	
1.3.2	Фальшпанель верхняя	УВЕК.745536.12	
1.3.3	Швеллер в сборе	УВЕК.305367.104	
1.3.4	Плита пенополистирольная	УВЕК.741121.05-03	
1.3.5	Заклепка вытяжная	4,8x8 Al/St	
1.4	Стенка задняя в сборе	УВЕК.301732.103	
1.4.1	Стенка задняя	УВЕК.745536.103	
1.4.2	Фальшпанель задняя	УВЕК.745536.111	
1.4.3	Плита пенополистирольная	УВЕК.741121.05-06	
1.4.4	Заклепка вытяжная	4,8x8 Al/St	
1.5	Перегородка корпуса в сборе	УВЕК.301732.102	
1.5.1	Перегородка корпуса	УВЕК.745536.106	
1.5.2	Угольник	УВЕК.745511.101	
1.5.3	Швеллер правый	УВЕК.745424.109	
1.5.4	Заклепка с увеличенной шляпкой	4,8x8x16 Al/St (SORREX)	
1.6	Фальшпанель левая в сборе	УВЕК.301732.120	
1.6.1	Фальшпанель левая	УВЕК.745536.109	
1.6.2	Планка в сборе	УВЕК.301522.101	
1.6.3	Заклепка вытяжная	4,8x8 Al/St	
1.7	Дно в сборе	УВЕК.301732.123	
1.7.1	Основание в сборе	УВЕК.301314.102	
1.7.2	Направляющая	УВЕК.745352.106	
1.7.3	Скоба	УВЕК.745212.105	
1.7.4	Заклепка резьбовая	FIRE M6	
1.7.5	Заклепка вытяжная	4,8x8 Al/St	
1.7.6	Заклепка резьбовая	Wurth 917/74 M4	
1.8	Направляющая в сборе	УВЕК.301734.104	
1.8.1	Направляющая в сборе	УВЕК.301733.106	
1.8.2	Угольник	УВЕК.74512.101	
1.8.3	Ролик	УВЕК.711145.101	
1.8.4	Винт	DIN 7500 MZ M4x20	
1.8.5	Гайка	DIN 6923 A4.3	
1.8.6	Шайба	DIN 6798 429 A4.3	
1.8.7	Шайба	DIN 9021 416 4.3	
1.9	Направляющая в сборе	УВЕК.301734.105	
1.9.1	Направляющая в сборе	УВЕК.301733.110	
1.9.2	Угольник	УВЕК.745514.105	
1.9.3	Ролик	УВЕК.711145.101	
1.9.4	Винт	DIN 7500 MZ M4x20	
1.9.5	Гайка	DIN 6923 A4.3	
1.9.6	Шайба	DIN 6798 429 A4.3	
1.9.7	Шайба	DIN 9021 416 4.3	
1.10	Полка ОУ в сборе	УВЕК.301732.116	
1.10.1	Полка ОУ в сборе	УВЕК.307322.104	
1.10.2	Направляющая	УВЕК.745352.116	
1.10.3	Заклепка вытяжная	4,8x8 Al/St	
1.11	Экран в сборе	УВЕК.305175.101	
1.12	Полка испарителя в сборе	УВЕК.301732.107	
1.13	Фальшпанель правая	УВЕК.745536.110	
1.14	Плита пенополистирольная	УВЕК.741121.05-07	
1.15	Полка	УВЕК.745536.133	
1.16	Плита пенополистирольная	УВЕК.741121.06-05	
1.17	Короб	УВЕК.745421.105	
1.18	Короб	УВЕК.746513.101	
1.19	Плита пенополистирольная	УВЕК.741121.05-04	
1.20	Плита пенополистирольная	УВЕК.741121.05-02	
1.21	Плита пенополистирольная	УВЕК.741121.05-05	

Разработал Силаев Н.В.
 Проверил Тульчин Ю.А.

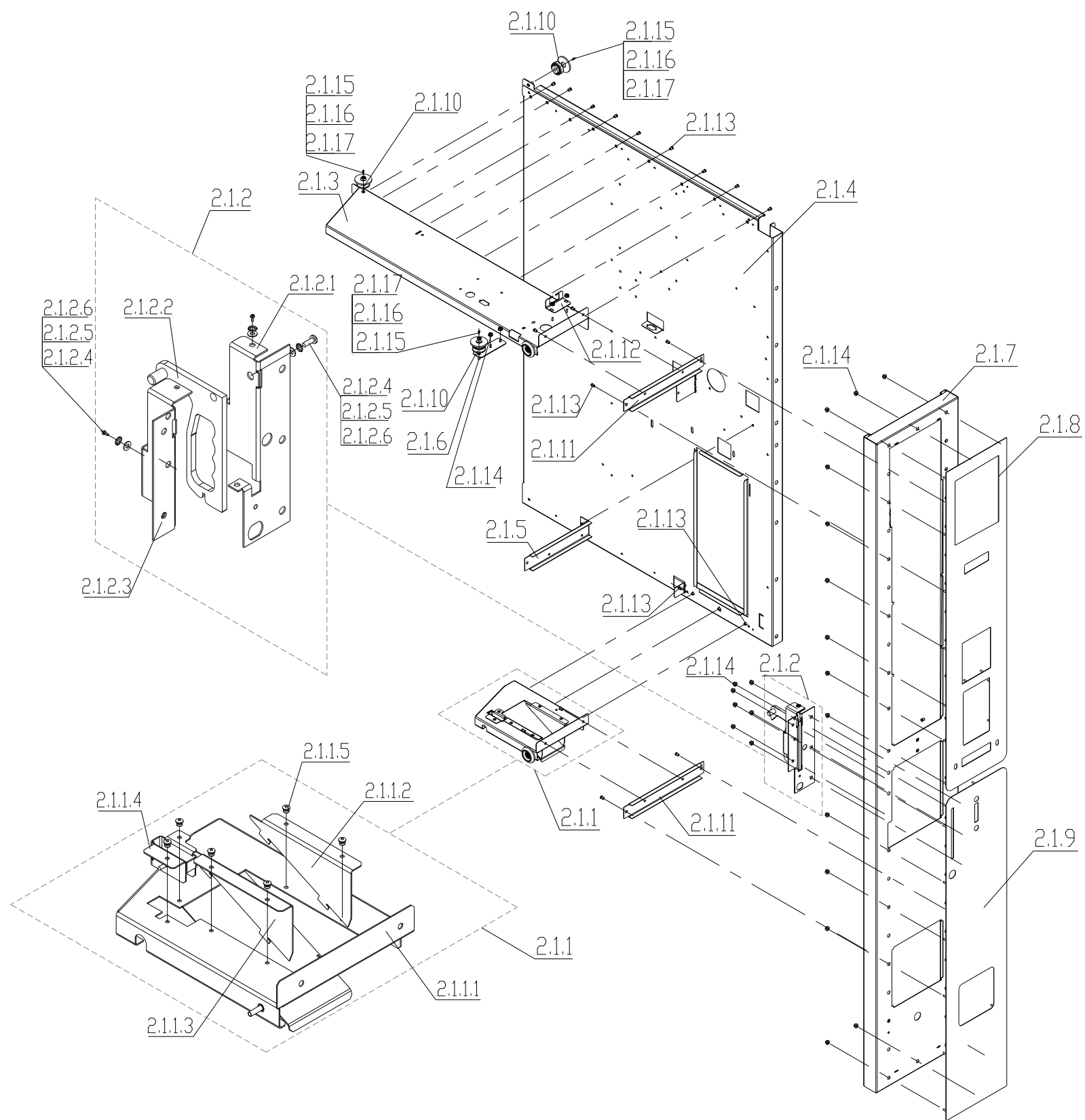
УВЕК.301444.101 Корпус Foodbox



Позиция	Наименование	Обозначение	Примечание
2.1	Линей в сборе	УВЕК.301732.110	
2.2	Клавиатура в сборе	УВЕК.467113.110	см.лист 3
2.2.1	Комплект кнопок	УВЕК.305615.104	
2.2.2	Корпус кнопки	УВЕК.750482.103	
2.2.3	Линей клавиатуры	УВЕК.301412.101	
2.2.4	Рамка дистанционная	УВЕК.741371.101	
2.2.5	Клавиатура печатная	FN-06	
2.2.6	Шайба	СТЭФ ТУСТ SP.8103-71	
2.2.7	Шайба	DIN 125 - A3.2	
2.2.8	Шайба	DIN 985 M3	
2.2.9	Линей клавиатуры в сборе	УВЕК.301535.105	
2.2.10	Линей клавиатур передняя	049	
2.2.11	Винт	DIN 7985 M3,0x08	
2.3	Дисплей ЖК	УВЕК.467846.103	
2.3.1	Кронштейн дисплея в сборе	УВЕК.301716.105-01	
2.3.2	ЖК индикатор	SCS02004A0EWS30 SDEC	
2.3.3	Шайба	СТЭФ ТУСТ SP.8103-71	
2.3.4	Шайба	DIN 6798 A 3.2	
2.3.5	Шайба	DIN 125 - A3.2	
2.3.6	Винт	DIN 7985 M3,0x08	
2.4	Лоток	УВЕК.304121.101	
2.4.1	Короб в сборе	УВЕК.305136.101	
2.4.2	Шторка	УВЕК.301471.101	
2.4.3	Винт	DIN 923 M4 (x03)	
2.5	Линей	019	
2.6	К-т заглушки принтера Феликс PK	УВЕК.305615.101	
2.6.1	Заглушка в сборе	УВЕК.304122.103	
2.6.2	Шайба	DIN 6923 M4	
2.7	К-т замка Mtmatic	УВЕК.305615.123	
2.7.1	Замок	Mtmatic MU-23 серия C1	
2.7.2	Шайба	DIN 6797 A 1.9	
2.8	К-т замка Suzo	УВЕК.305615.115	
2.8.1	Замок	SUZO V1078KD	
2.9	К-т чекиллера NRI G46	УВЕК.467971.102	
2.9.1	Чекиллер NRI G46		
2.9.2	Шайба	DIN 985 M4	
2.9.3	Винт	DIN 7985 M4x12	
2.10	К-т чекиллера NRI Currenta Green		
2.10.1	Чекиллер	NRI Currenta Green mdb RUB	
2.10.2	Шайба	DIN 985 M4	
2.10.3	Винт	DIN 7985 M4x12	
2.11	Линей	021	
2.13	Комплект принтера "Феликс PK"	УВЕК.467921.101	
2.13.1	Принтер "Феликс PK"		
2.13.2	Кронштейн в сборе	УВЕК.304121.104	
2.13.3	Обрамление в сборе	УВЕК.304122.101	
2.13.4	Шайба	DIN 6923 M4	
2.13.5	Шайба	DIN 125 A 4.3	
2.13.6	Шайба	DIN 6798 A 4.3	
2.13.7	Винт	DIN 7985 M4x8	
2.14	Комплект ку второразмечки	СМ DBV-301 со стержнем на 1000 кубор	
2.14.1	Ку второразмечки	СМ DBV-301-SU-RUS-51110-D3 со стержнем на 1000 кубор	
2.14.2	Шайба	DIN 6923 M4	
2.15	Кронштейн в сборе	УВЕК.301561.103	
2.16	Линей для монет	УВЕК.301119.105	
2.17	Кронштейн в сборе	УВЕК.301561.104	
2.18	Утекло защитное	УВЕК.741122.101	
2.19	Кронштейн	УВЕК.745522.101	
2.20	Мониторразмечки	УВЕК.741356.N02	
2.21	Автомониторразмечки	УВЕК.741662.N01	
2.22	Цепочки	УВЕК.745513.113	
2.23	Мониторразмечки	УВЕК.745516.101	
2.24	Валик	УВЕК.745124.102	
2.25	Ролик	УВЕК.711145.101	
2.26	Пружина газа (Ваз)	00001-1100036-008	
2.27	Микропереключатель	Сеп 22-0745	
2.28	Шайба	DIN 6923 M4	
2.29	Винт	DIN 7985 M4x10	
2.30	Шайба	DIN 6798 A 4.3	
2.31	Шайба	DIN 9021 A 4.3	
2.32	Винт	DIN 7981 C-3.5x9.5	
2.33	Держатель несплатный	FS-8	
2.34	Линей передняя в сборе	УВЕК.301521.109	
2.35	Комплект фоторамки		
2.35.1	Фоторамка	УВЕК.Т.Р.Ф.382-slm	
2.35.3	Кронштейн фоторамки	УВЕК.745522.124	
2.35.4	Шайба	DIN 6923 M4	
2.36	Заглушка в сборе	УВЕК.305364.102	
2.37	Линей фоторамки	УВЕК.745136.104	
2.38	Комплект ку второразмечки	СМ DBV-301-SU-RUS-51110-D3 со стержнем на 500 кубор	
2.38.1	Ку второразмечки	СМ DBV-301-SU-RUS-51110-D3 со стержнем на 500 кубор	
2.38.2	Шайба	DIN 6923 M4	

Разработал Силаев Н.В.
 Проверил Тульчин Ю.А.

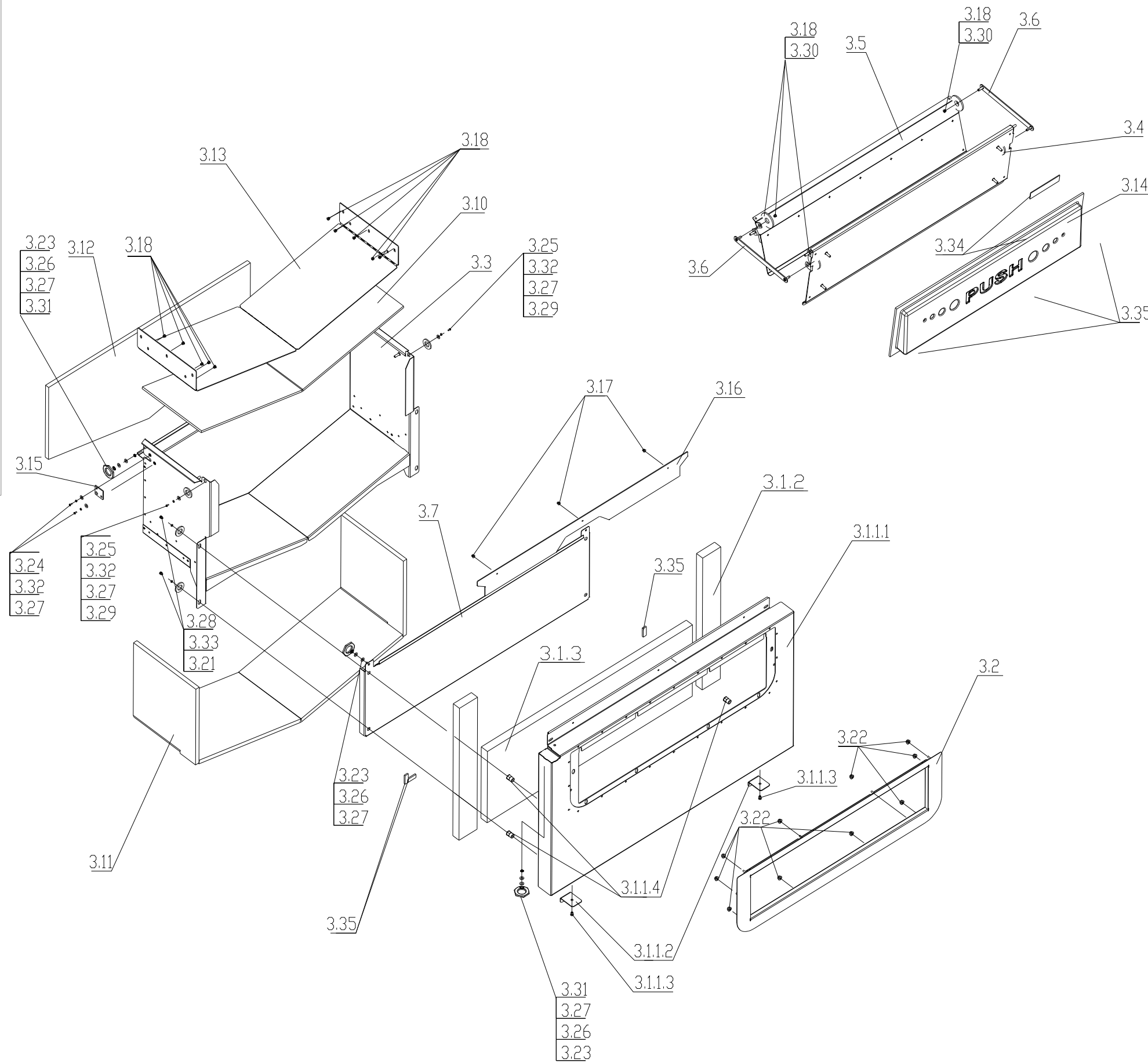
УВЕК.695552.101 Отсек управления Foodbox



Позиция	Наименование	Обозначение	Примечание
2.1.1	Полка в сборе	УВЕК.301732.121	
2.1.1.1	Полка	УВЕК.301731.101	
2.1.1.2	Стенка правая	УВЕК.745537.110-01	
2.1.1.3	Стенка левая	УВЕК.745537.110	
2.1.1.4	Желоб в сборе	УВЕК.304122.105	
2.1.1.5	Заклёпка выгяжная	3,2x8	
2.1.2	Кронштейн с замком в сборе	УВЕК.301734.101	
2.1.2.1	Кронштейн замка в сборе	УВЕК.301524.101	
2.1.2.2	Ручка в сборе	УВЕК.301424.101	
2.1.2.3	Скоба в сборе	УВЕК.301716.103	
2.1.2.4	Винт	DIN 7985 M4-10	
2.1.2.5	Шайба	DIN 6798 4,3	
2.1.2.6	Шайба	DIN 125 4,3	
2.1.3	Стенка верхняя в сборе	УВЕК.301732.129	
2.1.4	Стенка в сборе	УВЕК.301732.128	
2.1.5	Швеллер в сборе	УВЕК.305361.104	
2.1.6	Пластина в сборе	УВЕК.301312.102	
2.1.7	Панель передняя ОУ в сборе	УВЕК.301732.134	
2.1.8	Накладка верхняя в сборе	УВЕК.301733.109	
2.1.9	Накладка нижняя в сборе	УВЕК.301733.101	
2.1.10	Ролик	УВЕК.711145.101	
2.1.11	Планка	УВЕК.745537.109	
2.1.12	Кронштейн микропереключателя	УВЕК.745212.105	
2.1.13	Заклёпка выгяжная	4,8x8	
2.1.14	Гайка	DIN 6923 M4	
2.1.15	Шайба	DIN 9021 4,3	
2.1.16	Шайба	DIN 6798 4,3	
2.1.17	Винт	DIN 7985 M4-10	

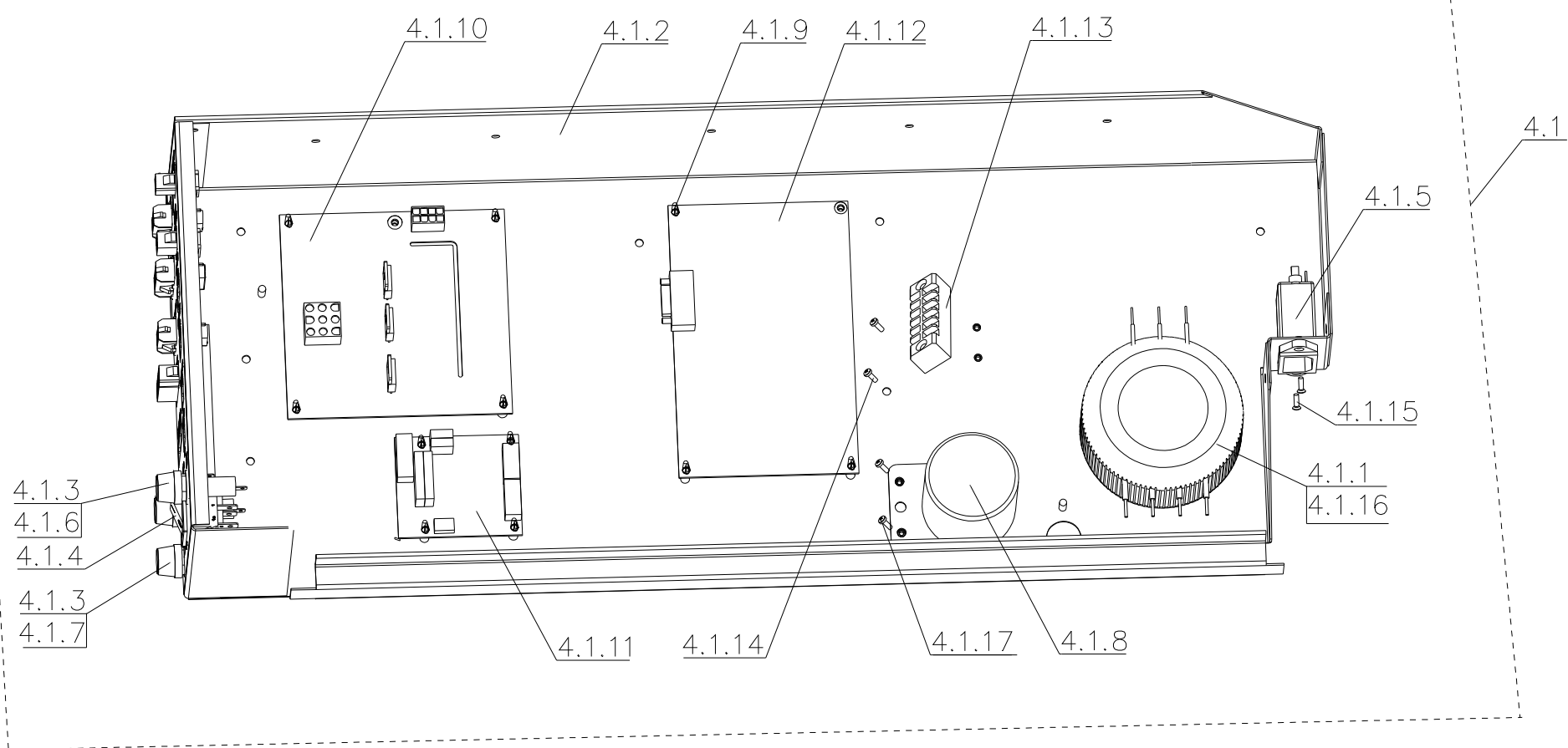
Разработал	Силаев Н.В.		
Проверил	Тулчин Ю.А.		

УВЕК.301732.110 Панель в сборе
Foodbox



Позиция	Наименование	Обозначение	Примечание
3.1	Кожух стенки передней в сборе	УВЕК.305155.101	
3.1.1	Кожух стенки передней в сборе	УВЕК.305155.102	
3.1.1.1	Стенка передняя в сборе	УВЕК.301255.101	
3.1.1.2	Уголок	УВЕК.745212.106	
3.1.1.3	Заклёпка вытяжная	4.8x8 A1/St	
3.1.1.4	Заклёпка вытяжная	FTRE FAR M6	
3.1.2	Плита пенополистирольная	УВЕК.741121.106-01	388x53 мм
3.1.3	Плита пенополистирольная	УВЕК.741121.106-02	600x210 мм
3.2	Обрамление в сборе	УВЕК.301527.101	
3.3	Лоток в сборе	УВЕК.304121.108	
3.4	Дверь в сборе	УВЕК.301534.101	
3.5	Створка с сборе	УВЕК.305343.102	
3.6	Шатун в сборе	УВЕК.304513.101	
3.7	Крышка в сборе	УВЕК.301254.104	
3.10	Пластина резины пористой	УВЕК.745241.105	
3.11	Теплоизолятор лотка	УВЕК.741121.119	
3.12	Теплоизолятор задней стенки лотка	УВЕК.741121.118	
3.13	Пластиковая вставка	УВЕК.745212.112	
3.14	Крышка	УВЕК.735341.103	
3.15	Планка	УВЕК.741121.101	
3.16	Шторка	УВЕК.741121.123	
3.17	Заклёпка вытяжная	3.2x6 A1/St	
3.18	Заклёпка вытяжная	3.2x8 A1/St	
3.21	Болт	DIN 933 M6x20	
3.22	Гайка	DIN 6923 394 M4	
3.23	Гайка	DIN 934 M4	
3.24	Винт	DIN 7985 M4x8	
3.25	Винт	DIN 7985 M4x10	
3.26	Шайба веерная	DIN 6798 A4,3	
3.27	Шайба	DIN 125 A4,3	
3.28	Шайба	DIN 125 A6,4	
3.29	Шайба	DIN 125 A7,4	
3.30	Шайба увеличенная	DIN 9021 416 3,2	
3.31	Шайба контактная	BN 792 M6	
3.32	Шайба	DIN 127 M4	
3.33	Шайба	DIN 127 M6	
3.34	Скотч	Двухсторонний 3М 4912, 19мм	
3.35	Уплотнитель самоклеющийся	ASTORplast 15317 3x7	

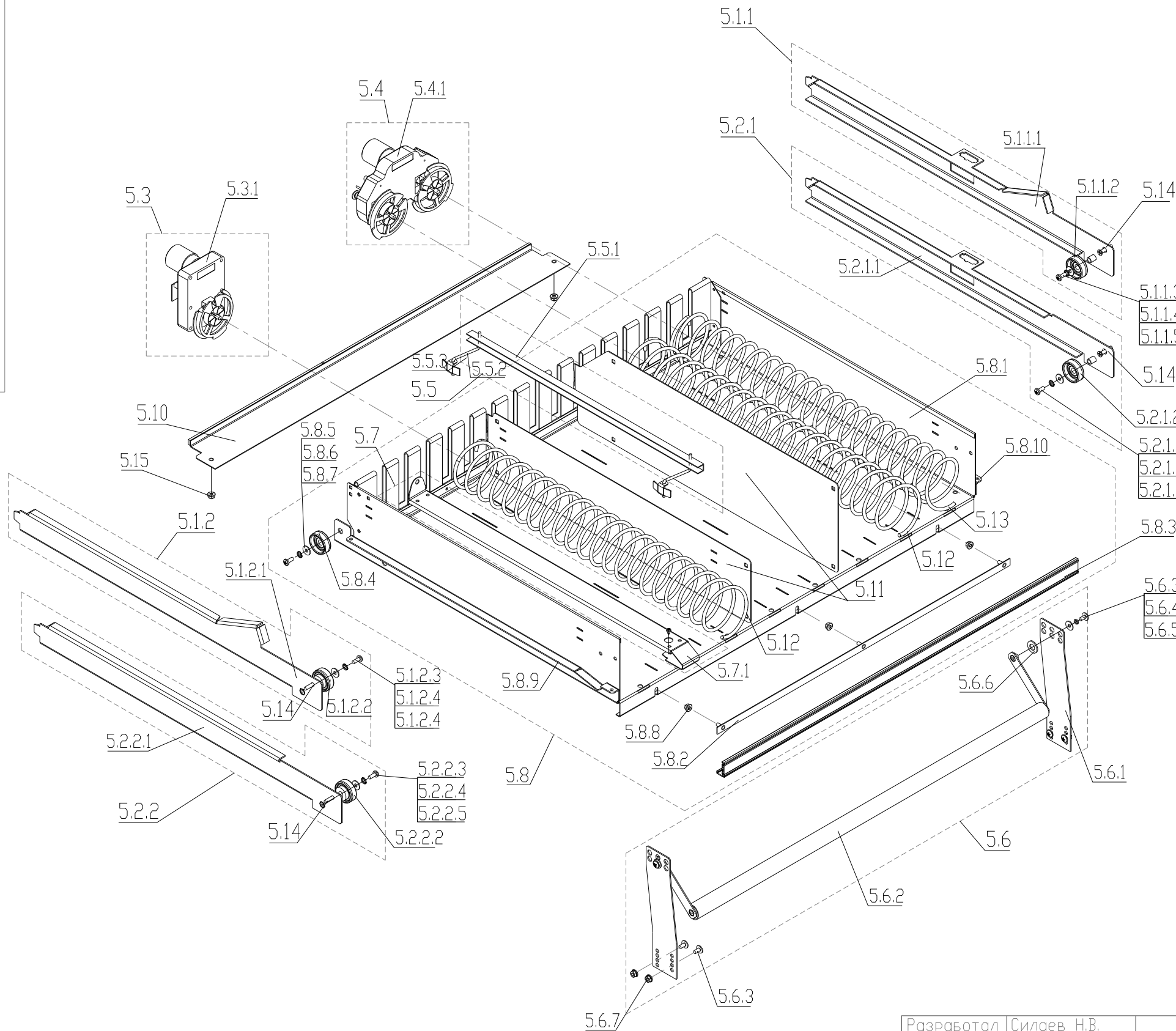
Разработал	Силаев Н.В.		
Проверил	Тульчин Ю.А.		



Позиция	Наименование	Обозначение	Примечания
4.1	Блок питания	УВЕК.436/14.110	
4.1.1	Трансформатор	220 В/ 24 В - 2 А 24 В - 4 А	
4.1.2	Кронштейн БП в сборе	УВЕК.301522.113	
4.1.3	Держатель предохранителя	PH-61-11	
4.1.4	Выключатель	JEC JS-608-R	
4.1.5	Фильтр сетевой	Em Filter DL-10DZ2	
4.1.6	Вставка плавкая	6,3x32мм, 1,0А/250В (медленный)	
4.1.7	Вставка плавкая	6,3x32мм, 5,0А/250В (медленный)	
4.1.8	Сирена	W-18M24 EAST	
4.1.9	Держатель межплатный	KSS RS-8	
4.1.10	Плата	024	
4.1.11	Плата	021	
4.1.12	Плата	023 Power	
4.1.13	Колодка клемная	TLB-100W-6P	
4.1.14	Винт	DIN 7985 M3,0x10	
4.1.15	Винт	DIN 965 M3,0x08	
4.1.16	Винт	DIN 7985 M6,0x45	
4.1.17	Винт	DIN 7985 M3,0x08	

Разработал	Силаев Н.В.		
Проверил	Тульчин Ю.А.		

УВЕК.435114.124
Комплект блока питания Foodbox

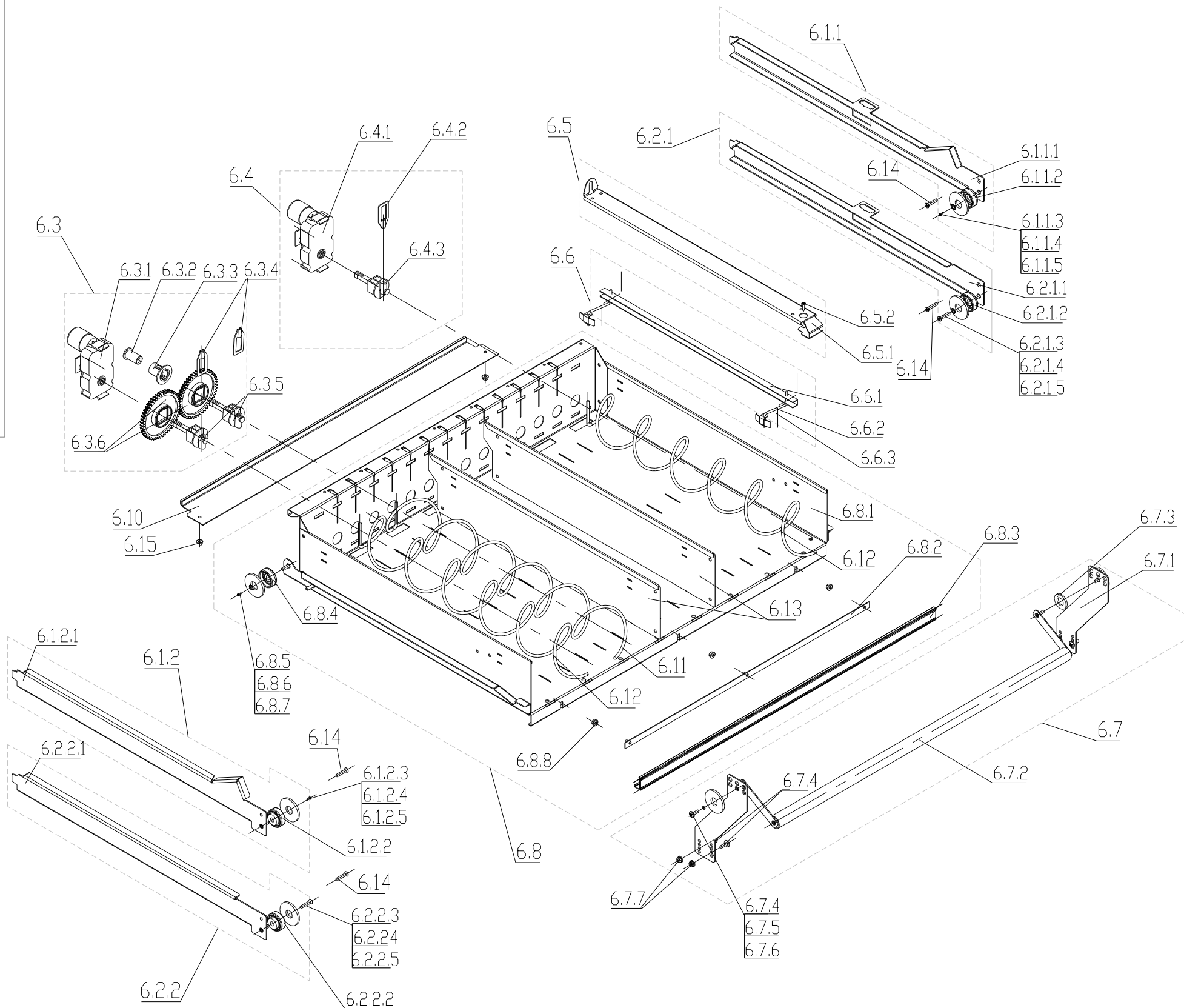


Позиция	Наименование	Обозначение	Примечание
5.1	К-т верхних направляющих	УВЕК.305615.140	1-4 полки
5.1.1	Направляющая в сборе	УВЕК.301734.116	правая, 1-4 полки
5.1.1.1	Направляющая в сборе	УВЕК.301733.118	
5.1.1.2	Ролик	УВЕК.711145.101	
5.1.1.3	Винт	DIN 7985 M4x10	
5.1.1.4	Шайба	DIN 6798 429 A4.3	
5.1.1.5	Шайба	DIN 9021 A4.3	
5.1.2	Направляющая в сборе	УВЕК.301734.116-01	левая, 1-4 полки
5.1.2.1	Направляющая в сборе	УВЕК.301733.118-01	
5.1.2.2	Ролик	УВЕК.711145.101	
5.1.2.3	Винт	DIN 7985 M4x10	
5.1.2.4	Шайба	DIN 6798 429 A4.3	
5.1.2.5	Шайба	DIN 9021 A 4.3	
5.2	К-т нижних направляющих	УВЕК.305615.141	5,6 полки
5.2.1	Направляющая в сборе	УВЕК.301734.115	правая, 5,6 полки
5.2.1.1	Направляющая в сборе	УВЕК.301733.117	
5.2.1.2	Ролик	УВЕК.711145.101	
5.2.1.3	Винт	DIN 7985 M4x10	
5.2.1.4	Шайба	DIN 6798 429 A4.3	
5.2.1.5	Шайба	DIN 9021 A 4.3	
5.2.2	Направляющая в сборе	УВЕК.301734.115-01	левая, 5,6 полки
5.2.2.1	Направляющая в сборе	УВЕК.301733.117-01	
5.2.2.2	Ролик	УВЕК.711145.101	
5.2.2.3	Винт	DIN 7985 M4x10	
5.2.2.4	Шайба	DIN 6798 429 A4.3	
5.2.2.5	Шайба	DIN 9021 A 4.3	
5.3	Комплект одинарного ячеики COMPONENTI мотор-редуктор	УВЕК.305615.127	
5.3.1	Мотор-редуктор Componenti одинарный	MR FP-24DC-24RPM P/N 276D4024AA	
5.4	Комплект двойной ячеики COMPONENTI	УВЕК.305615.129	
5.4.1	Мотор-редуктор Componenti двойной	MR FPD-24DC-24RPM P/N 276D4024BA	
5.5	Комплект ограничителя ячеики	УВЕК.467921.103	
5.5.1	Ограничитель	УВЕК.745422.109	
5.5.2	Пруток	УВЕК.746753.101	
5.5.3	Кронштейн ограничителя	УВЕК.745532.106-01	
5.6	Комплект ограничителя бутылок COMPONENTI	УВЕК.304275.102	
5.6.1	Пластина	УВЕК.741121.134	
5.6.2	Штапун неразъемный в сборе	УВЕК.304513.103	
5.6.2.1	Штапун в сборе	УВЕК.304513.102	
5.6.2.2	Труба	УВЕК.715141.101	
5.6.2.3	Труба	УВЕК.711141.103	
5.6.3	Винт	DIN 967 M4x8-Z6.6N	
5.6.4	Шайба	DIN 9021 416.4.3	
5.6.5	Шайба	DIN 127 B4	
5.6.6	Шайба	DIN 125 -A 8.4	
5.6.7	Гайка	DIN 6923 394 M4	
5.7	Комплект направляющих для банок COMPONENTI	УВЕК.305615.135	
5.7.1	Направляющая	УВЕК.745352.114	
5.8	Комплект полки Componenti	УВЕК.469553.103	
5.8.1	Полка в сборе	УВЕК.301525.107	
5.8.2	Планка в сборе	УВЕК.301716.104	
5.8.3	Центрикодержатель	УВЕК.746451.103	
5.8.4	Ролик	УВЕК.711145.101	
5.8.5	Винт	DIN 7985 M4x10	
5.8.6	Шайба	DIN 6798 429 A4.3	
5.8.7	Шайба	DIN 9021 A4.3	
5.8.8	Гайка	DIN 6923 394 M4	
5.8.9	Направляющая полки в сборе (левая)	УВЕК.321181.105	
5.8.10	Направляющая полки в сборе (правая)	УВЕК.321181.105-01	
5.10	Уголок в сборе	УВЕК.301252.101	
5.10.1	Уголок в сборе	УВЕК.301521.103	
5.11.1	Перегородка	УВЕК.741131.112	высота 93 мм
5.11.2	Перегородка	УВЕК.741131.112-01	высота 132 мм
5.12.1	Шпек	УВЕК.755512.1001-01 (левая навивка)	шаг 84мм, мест 5
5.12.2	Шпек	УВЕК.755512.1001-02 (левая навивка)	шаг 76мм, мест 6
5.12.3	Шпек	УВЕК.755512.1001-03 (левая навивка)	шаг 57мм, мест 7
5.12.4	Шпек	УВЕК.755512.1001-04 (левая навивка)	шаг 45 мм, мест 9
5.12.5	Шпек	УВЕК.755512.1001-05 (левая навивка)	шаг 37 мм, мест 11
5.12.6	Шпек	УВЕК.755512.1001-06 (левая навивка)	шаг 32 мм, мест 13
5.12.7	Шпек	УВЕК.755512.1001-07 (левая навивка)	шаг 26 мм, мест 16
5.13.2	Шпек (комплект)	УВЕК.755512.1001.1002-02	шаг 76мм, мест 6
5.13.4	Шпек (комплект)	УВЕК.755512.1001.1002-04	шаг 45 мм, мест 9
5.13.5	Шпек (комплект)	УВЕК.755512.1001.1002-05	шаг 37 мм, мест 11
5.13.6	Шпек (комплект)	УВЕК.755512.1001.1002-06	шаг 32 мм, мест 13
5.13.7	Шпек (комплект)	УВЕК.755512.1001.1002-07	шаг 26 мм, мест 16
5.14	Винт	DIN 7500 MZ.M4x12	
5.15	Гайка	DIN 6923 394 M4	

Разработал Силаев Н.В.
 Проверил Тульчин Ю.А.

Полка выдачи товара Foodbox (Componenti)

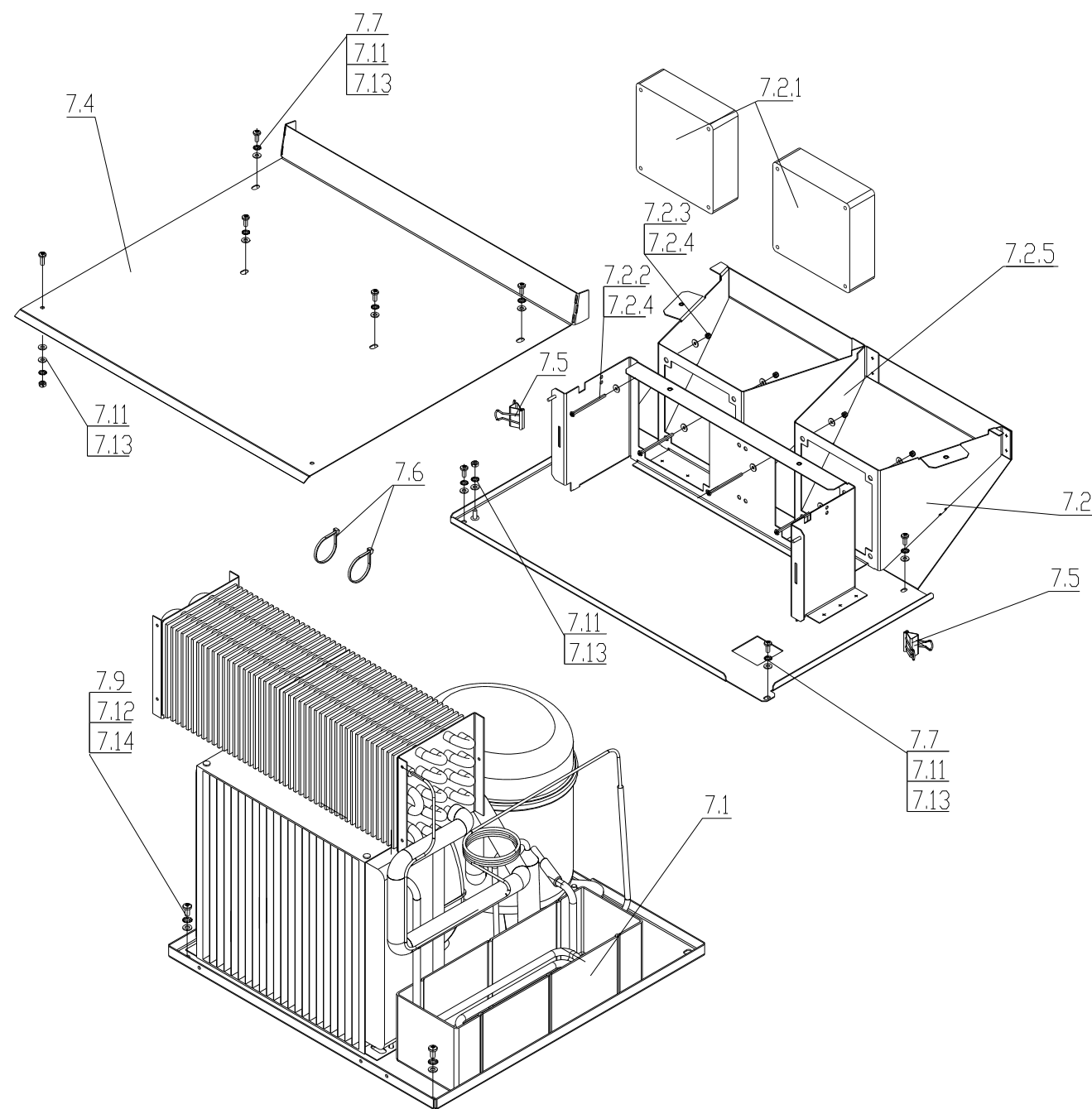
Лист 8



Позиция	Наименование	Обозначение	Примечание
6.1	К-т верхних направляющих	УВЕК.305615.138	1-4 полки
6.1.1	Направляющая в сборе	УВЕК.301734.106	правая, 1-4 полки
6.1.1.1	Направляющая в сборе	УВЕК.301733.111	
6.1.1.2	Ролик	УВЕК.711145.101	
6.1.1.3	Винт	DIN 7985 M4x10	
6.1.1.4	Шайба	DIN 6798 429 A4,3	
6.1.1.5	Шайба	DIN 125 - A 4,3	
6.1.2	Направляющая в сборе	УВЕК.301734.106-01	левая, 1-4 полки
6.1.2.1	Направляющая в сборе	УВЕК.301733.111-01	
6.1.2.2	Ролик	УВЕК.711145.101	
6.1.2.3	Винт	DIN 7985 M4x10	
6.1.2.4	Шайба	DIN 6798 429 A4,3	
6.1.2.5	Шайба	DIN 125 - A 4,3	
6.2	К-т нижних направляющих	УВЕК.305615.139	5,6 полки
6.2.1	Направляющая в сборе	УВЕК.301734.107	правая, 5,6-полки
6.2.1.1	Направляющая в сборе	УВЕК.301733.112	
6.2.1.2	Ролик	УВЕК.711145.101	
6.2.1.3	Винт	DIN 7500 MZ M4x20	
6.2.1.4	Шайба	DIN 6798 429 A4,3	
6.2.1.5	Шайба	DIN 125 - A 4,3	
6.2.2	Направляющая в сборе	УВЕК.301734.107-01	левая, 5,6-полки
6.2.2.1	Направляющая в сборе	УВЕК.301733.112-01	
6.2.2.2	Ролик	УВЕК.711145.101	
6.2.2.3	Винт	DIN 7500 MZ M4x20	
6.2.2.4	Шайба	DIN 6798 429 A4,3	
6.2.2.5	Шайба	DIN 125 - A 4,3	
6.3	Комплект двойной ячейки	УВЕК.305615.114	
6.3.1	Мотор-редуктор	ME 130-24VDC-23RPM P/N 3846001	
6.3.2	Втулка	УВЕК.713341.101-01	
6.3.3	Втулка опорная	УВЕК.714345.101-01	
6.3.4	Замок шнека	УВЕК.758482.101	
6.3.5	Втулка шнека	УВЕК.713314.101-01	
6.3.6	Колесо	УВЕК.721345.101-02	
6.4	Комплект одинарной ячейки	УВЕК.305615.113	
6.4.1	Мотор-редуктор	ME 130-24VDC-23RPM P/N 3846001	
6.4.2	Замок шнека	УВЕК.758482.101	
6.4.3	Втулка шнека	УВЕК.713314.101-01	
6.5	К-т направляющих для банок	УВЕК.305615.110	
6.5.1	Направляющая	УВЕК.745352.107	
6.5.2	Винт	DIN 7981 C-2,9x6,5	
6.6	Комплект ограничителя ячейки	УВЕК.467921.103	
6.6.1	Ограничитель	УВЕК.745422.109	
6.6.2	Пруток	УВЕК.746753.101	
6.6.3	Кронштейн ограничителя	УВЕК.745532.106-01	
6.7	Комплект ограничителя бутылок	УВЕК.304275.101	
6.7.1	Планка	УВЕК.741121.107	
6.7.2	Штатив неразъемный в сборе	УВЕК.304513.103	
6.7.3	Шайба	DIN 125 - A 8,4	
6.7.4	Винт	DIN 967 M4x8-Z-6,6N	
6.7.5	Шайба	DIN 9021 416 4,3	
6.7.6	Шайба	DIN 127 B 4	
6.7.7	Гайка	DIN 6923 394 M4	
6.8	Комплект полки Bitron	УВЕК.469553.101	
6.8.1	Полка в сборе	УВЕК.301525.101-01	
6.8.2	Планка в сборе	УВЕК.301716.104	
6.8.3	Цепникодержатель	УВЕК.746451.103	
6.8.4	Ролик	УВЕК.711145.101	
6.8.5	Винт	DIN 7985 M4x10	
6.8.6	Шайба	DIN 6798 429 A4,3	
6.8.7	Шайба	DIN 125 - A 4,3	
6.8.8	Гайка	DIN 6923 394 M4	
6.10	Уголок в сборе	УВЕК.301252.101	
6.11	Шнек	УВЕК.753512.101 (левая навивка)	
6.11.1	Шнек	УВЕК.753512.101-00 (левая навивка)	шаг 27 мм, мест 16
6.11.2	Шнек	УВЕК.753512.101-01 (левая навивка)	шаг 33 мм, мест 13
6.11.3	Шнек	УВЕК.753512.101-02 (левая навивка)	шаг 42 мм, мест 10
6.11.4	Шнек	УВЕК.753512.101-03 (левая навивка)	шаг 54 мм, мест 8
6.11.5	Шнек	УВЕК.753512.101-04 (левая навивка)	шаг 76 мм, мест 6
6.12	Шнек	УВЕК.753512.102 (правая навивка)	
6.12.1	Шнек	УВЕК.753512.102-00 (правая навивка)	шаг 27 мм, мест 16
6.12.2	Шнек	УВЕК.753512.102-01 (правая навивка)	шаг 33 мм, мест 13
6.12.3	Шнек	УВЕК.753512.102-02 (правая навивка)	шаг 42 мм, мест 10
6.12.4	Шнек	УВЕК.753512.102-03 (правая навивка)	шаг 54 мм, мест 8
6.12.5	Шнек	УВЕК.753512.102-04 (правая навивка)	шаг 76 мм, мест 6
6.13	Перегородка	УВЕК.741131.101	
6.13.1	Перегородка	УВЕК.741131.101-00	высота 95 мм
6.13.2	Перегородка	УВЕК.741131.101-01	высота 132 мм
6.14	Винт	DIN 7500 MZ M4x12	
6.15	Гайка	DIN 6923 394 M4	

Разработал	Силаев Н.В.
Проверил	Тульчин Ю.А.

Полка выдачи товара Foodbox (Bitron)



Позиция	Наименование	Обозначение	Примечание
7.1	Холодильный агрегат	Model AX-NB6165E	
7.2	Блок вентиляторов в сборе	УВЕК.469143.101	
7.2.1	Вентилятор	SUNON A2123-HTS.M5.GN	
7.2.2	Винт	DIN 7985 M3x50	
7.2.3	Гайка	DIN 985 368 M3	
7.2.4	Шайба	DIN 9021 416 3.2	
7.2.5	Кронштейн вентиляторов	УВЕК.301561.101	
7.3	Полка испарителя в сборе	УВЕК.301425.101	
7.3.1	Подон испарителя	УВЕК.744512.102	
7.3.2	Трубка	УВЕК.711231.101	
7.3.2.1	Шланг	Армированный Rehau 3/4" (внутр.диам. 19мм)	
7.4	Крышка	УВЕК.745422.113	
7.5	Зажим для бумаги		H=25 мм
7.6	Стяжка	CV-200	
7.7	Винт	DIN 7985 M4x10	
7.9	Винт	DIN 7985 M5x10	
7.11	Шайба	DIN 6798 429 A4,3	
7.12	Шайба	DIN 6798 429 A5,3	
7.13	Шайба	DIN 125 - A 4.3	
7.14	Шайба	DIN 125 - A 5.3	

Разработал Силаев Н.В.
Проверил Тульчин Ю.А.

УВЕК.467921.106
Комплект холодильного агрегата РОСА
Foodbox